



YouTube

VORTEX

frullatori a immersione hand-held mixers

- Efficiente sistema di raffreddamento motore.
- Robusta ma leggera struttura portante in ABS caricato a vetro
- Pratica ed ergonomica impugnatura
- Paracolpi in gomma per attutire il contatto con i recipienti
- Motori potenti e prestanti
- Disponibile in due versioni di comandi:
 - Velocità fissa
 - **Variotronic**: variatore di velocità stabilizzato con controllo di potenza
- Pulsante protetto per prevenire l'accensione accidentale
- Disponibili in 3 diverse motorizzazioni
- Macchina protetta con grado IP x3
- Rapido sistema di aggancio asta
- Aste totalmente smontabili per una pulizia approfondita che ne prolunga la durata
- Mozzo e campana completamente in acciaio inox
- Frusta inox con sistema di ingranaggi in metallo, smontabile e pulibile in lavastoviglie

Opzionali:

- Valigetta.
- Supporto pentola
- Supporto a muro
- Espositore inox

- Efficient engine cooling system
- Sturdy, lightweight ABS frame Glass Filled
- Practical and ergonomic handle
- Rubber bumpers to cushion contact with the containers
- powerful performance engines
- Available in two versions of commands:
 - Fixed speed
 - **Variotronic**: speed control with stabilizer
- Push button safety system against accidental ignition
- Available in 3 different engines
- The machine is protected with IPX3
- Quick coupling system
- totally removable rods for a thorough cleaning which extends their life
- Hub and completely in stainless steel bell
- Whisk with metal gearing, demountable and in the dishwasher

Options:

- Storage case
- Bowl support
- Wall support
- Display stand

FRUSTA
WHISKASTA 35
SHAFT 35ASTA 45
SHAFT 45

VORTEX 43



VORTEX/CICLONE

Espositore inox opzionale
Optional display stand



Struttura autoportante con 3 espositori inox
Self-supporting structure with 3 display stands



Griglie di ventilazione IP x3
Air intake IP x3



Aggancio rapido utensili
Quick tool assembly



Sgancio frusta
Whisk release



Campana e coltelli inox
Bell and knives of stainless steel



Supporto a muro opzionale
Optional wall support



Supporto pentola opzionale
Optional bowl support

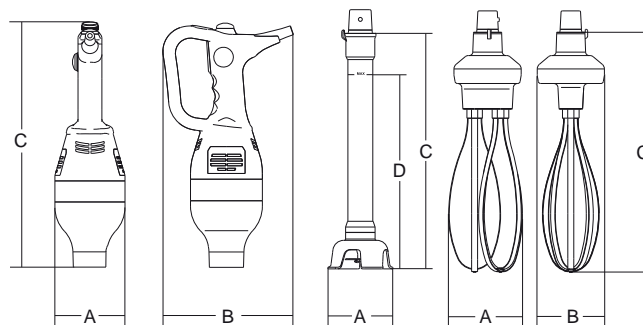
VARI-TRONIC™ SYSTEM

Variatore di velocità stabilizzato con controllo di potenza
Speed control with stabilizer



Asta smontabile
Removable shafts

Coltelli smontabili
Removable knives



	watt/HP		r.p.m.	r.p.m.	lt	mm	mm	mm	mm	kg	mm	kg
Vortex 43	430/0.60	1ph	1.850	13.000	100	125	190	377	-	2.5	570x300x180	3
Vortex 43 VT	430/0.60	1ph	350÷1.800	2.200÷11.500	100	125	190	377	-	2.5	570x300x180	3
Vortex 55	550/0.80	1ph	1.900	13.500	200	125	190	385	-	3.5	570x300x180	3.7
Vortex 55 VT	550/0.80	1ph	350÷1.800	2.200÷11.500	200	125	190	385	-	3.5	570x300x180	3.7
Vortex 75	750/1	1ph	1.950	14.000	300	125	190	390	-	4	570x300x180	4.5
Vortex 75 VT	750/1	1ph	350÷1.800	2.200÷11.500	300	125	190	390	-	4	570x300x180	4.5
Asta 35	-	-	-	-	-	ø 100	-	415	350	1	490x230x150	1.5
Asta 45	-	-	-	-	-	ø 100	-	515	450	1.5	590x230x150	2
Frusta	-	-	-	-	-	117	113	385	-	2	520x210x250	2.5