

TC 22-32 NEVADA

tritacarne
meat grinders



TC 32 NEVADA



TC 22 NEVADA

- Corpo macchina totalmente in acciaio inox AISI 304.
- Potenti motori IP 55 autoventilati per uso continuo.
- Riduttore a bagno d'olio con ingranaggi rettificati.
- Riduttore con doppio sistema di protezione dai liquidi.
- Pratico fissaggio bocca con leva interbloccata (CE).
- Gruppo macinazione ad alta produzione completamente in acciaio inox.
- Collo introduzione quadro per prestazioni superbe in seconda passata.
- Tramoggia rimovibile interbloccata (CE) con collo fino a zona macinazione.
- Comandi inox IP 67 con inversione (CE).

Opzioni:

- Sistema di protezione interbloccato per uso piastre con foro > 8 mm.
- Bocche Unger parziale o totale.
- Coperchio plexiglass su tramoggia.
- Hamburgatrice Format M.

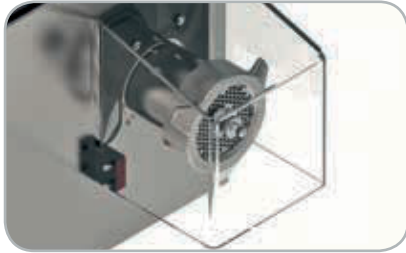
- *AISI 304 stainless steel construction.*
- *Powerful IP 55 insulated and fan-cooled motors for continuous use.*
- *Endless screw motor-reducer running in an oil-bath enables a long service life .*
- *Motor-reducer equipped with a double seal for long, trouble-free service.*
- *Convenient head interlock mechanism (CE versions).*
- *Stainless steel mincing head carefully designed for high yield production.*
- *Feed tray designed with square neck for outstanding performance.*
- *Feed tray provided with safety interlock (CE versions).*
- *Stainless steel IP 67 protected controls.*

Optionals:

- *Interlock protection for more than 8 mm holes plates (An interlock protection system is required in order to utilize more than 8 mm holes plates).*
- *Partial or total Unger system mincing head.*
- *Plexiglass feed tray lid.*
- *Hamburger press attachment FORMAT M.*

Coperchio opzionale
Optional lid





Protezione bocca per piastra con foro $\varnothing > 8$ mm
Safety device for $\varnothing > 8$ mm plates



Fissaggio bocca rapido
Fast fixing head system



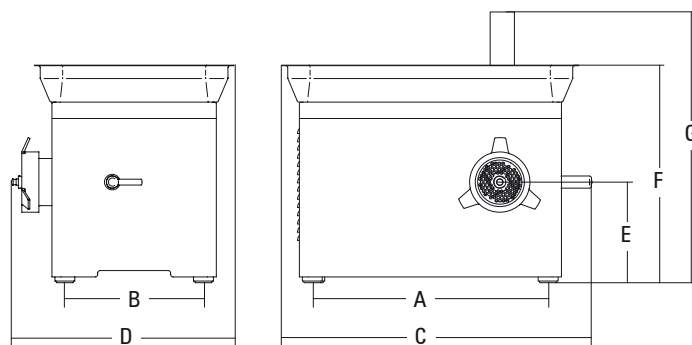
Comandi inox IP 67
Stainless steel IP 67 protected controls



Comandi inox IP 67 modelli ICE
Stainless steel IP 67 protected controls for models ICE



Standard o 1/2 Unger Unger Totale
enterprise



					A	B	C	D	E	F	G			
	watt/HP		kg/h.	\varnothing mm	mm	mm	mm	mm	mm	mm	mm	kg	mm	kg
TC 22 Nevada	1ph 1.100/1,5 3ph 1.472/2	1ph/3ph	350	4.5	374	221	512	437	182	428	531	36	600x500x500	39
TC 32 Nevada	1ph 1.840/2,5 3ph 2.200/3	1ph/3ph	500	4.5	480	285	637	496	207	447	551	50	720x570x770	72
TC 22 Nevada Ice	1ph 1.100/1,5 3ph 1.472/2	1ph/3ph	350	4.5	374	221	512	437	237	481	585	48	720x570x770	70
TC 32 Nevada Ice	1ph 1.840/2,5 3ph 2.200/3	1ph/3ph	500	4.5	480	285	637	496	207	447	551	60	720x570x770	82