



# HERCULES 5-10-15



YouTube

## impastatrici pizza dough mixers

- Struttura in acciaio a grosso spessore.
- Verniciatura antigraffio a polveri epossidiche alimentare.
- Vasca con bordo rinforzato e asta rompi pasta in acciaio AISI 304.
- Spirale forgiata.
- Coperchio vasca conforme alle normative.
- Motore potente e ventilato.
- Trasmissione moto interno con catena rinforzata.
- Comandi a bassa tensione resistenti IP 67.
- Disponibile versione con timer a richiesta per i mod. 10-15.

- *Made from large thickness steel.*
- *Scratch resistant powder coating.*
- *Bowl with reinforced edge and AISI 304 S/S shaft.*
- *Forged spiral tool.*
- *Container lid conforms to regulations.*
- *Powerful and ventilated motor.*
- *Reinforced chain drive.*
- *Low voltage IP67 protection rated controls.*
- *On request timer version for mod. 10-15.*



HERCULES 10



HERCULES 5



HERCULES 15





Coperchio vasca conforme alle normative  
*Container lid conform to regulations*



Coperchio sollevabile  
*Liftable lid*



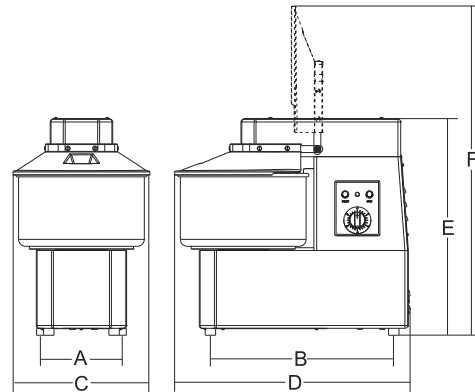
Asta rompipasta  
*Shaft*



Comandi con timer opzionale  
*Controls with optional timer*



P. 263



	watt/Hp		r.p.m.	r.p.m.	lt	kg	mm	mm	mm	mm	mm	mm	kg	mm	kg		
<b>Hercules 5</b>	370/0.50		1ph	13	83	7	4	∅ 265x140	220	410	280	505	440	670	36	500x630x650	42
<b>Hercules 10</b>	370/0.50		1ph/3ph	13	83	12	8	∅ 280x190	250	490	305	580	560	825	44	570x720x700	54
<b>Hercules 15</b>	550/0.75		1ph/3ph	13	83	16	12	∅ 320x200	250	500	340	590	560	850	48	570x720x700	58