



# W8 TOP / EASY

## sottovuoto

### vacuum packaging machines



- Straordinario design riduce l'ingombro della macchina e migliora la praticità
- Campana a grande sviluppo di volume in plexiglass termoformato di grosso spessore sui mod. 50 e 70, ad iniezione in Tritan sui mod. 30 e 40
- Barra saldante facilmente rimovibile
- Estrema facilità di pulizia grazie alla perfetta planarità del piano di appoggio prodotto
- Sollevamento coperchio automatico a mezzo di pistoncini pneumatici
- Supporto per buste con liquidi
- Piano posizionamento prodotto in acciaio inox AISI 304 spessore 5 mm

#### Opzionali:

- Tubo per aspirazione esterna
- Vasche GN per aspirazione esterna
- Ripiano in plexiglass trasparente

#### W8 TOP

- Disponibile in tutte le misure: 30, 40, 50 e 70
- Display touch, pratico e intuitivo
- Sistema di controllo elettronico con sensore di pressione, per una lavorazione precisa e veloce
- Percentuale vuoto automatico regolabile 50-100%
- Programma dedicato per liquidi
- Programmi dedicati per marinatura
- 10 programmi memorizzabili a piacere
- selezione 6 lingue
- impostazione tempo saldatura, vuoto e gas con scala 1/10 sec.
- visualizzazione percentuale vuoto e tempo residuo
- Gestione predittiva delle operazioni di manutenzione per garantire una maggior durata nel tempo
- Segnale di avviso sostituzione olio e filtro
- Protezione termica pompa
- Ciclo di preriscaldamento e pulizia olio
- Contacigli totali
- Contatore utilizzo pompa

- Scheda Wi-Fi integrata che favorisce un'attenta gestione del post vendita in remoto
- 3 anni garanzia pompa (per macchine collegate in Wi-Fi)
- Gestibile interamente tramite APP, facile ed intuitiva, scaricabile gratuitamente dagli store ufficiali

#### Compatibile Industria 4.0

#### Opzionali:

- Impianto per gas inerte (MAP) e soft air.
- Stampante termica automatica per data, ora dati confezionamento.
- AOR



W8 TOP 40 BX

- Extraordinary design reduces the footprint of the machine and improves comfort
- Bell in great development of volume plexiglass thermoformed thick on mod. 50 and 70, injection in Tritan on mod. 30 and 40
- easily removable sealing bar
- Extremely easy to clean thanks to the perfect flatness of the support product plan.
- Automatic lifting the lid by means of pneumatic pistons.
- Surface for liquid bags
- 5 mm thick, AISI 304 stainless steel, easy to clean plain vacuum chamber

#### Options:

- Hose for external suction
- GN tanks for external suction
- Plexiglass support

#### W8 TOP

- Available in all sizes: 30, 40, 50 and 70
- Practical and intuitive touch screen display
- Electronic control system with pressure sensor for fast and precise processing
- Adjustable automatic vacuum percentage: 50-100%
- Dedicated programme for liquids
- Dedicated programme for marinating
- 10 different settings savable to preference
- 6 selectable languages



W8 TOP 50 DX



W8 TOP 40 BX

con gas inerte e soft air opzionali  
with inert gas and soft air, optional



Estrema facilità di pulizia  
Easy to clean



W8 TOP 70 BX TB

#### W8 Easy

- Settable sealing, vacuum and gas time on a scale 1-10 sec.
- Display of vacuum percentage and time to countdown
- Scheduled management of maintenance operations to ensure longer-lasting life
- Oil and filter change warning light
- Thermal pump guard
- Oil preheat and cleaning cycle
- Total rev counter
- Pump meter
- Built-in Wi-Fi card which allows careful management of after-sales service at a distance
- 3-year pump warranty (for machines connected via Wi-Fi)
- Fully manageable via APP that is easy and intuitive and can be downloaded free-of-charge from official stores

**Compatible with Industria 4.0**

#### Optionals:

- Inert gas system (MAP) and soft air
- Automatic thermal printer by date, time and packing specifications
- AOR

- Facile settaggio del tempo di vuoto e di saldatura
- Visualizzazione percentuale vuoto e tempo residuo
- Memorizzazione ultima impostazione
- Contacigli e contatore utilizzo pompa
- Preriscaldamento pompa e ciclo pulizia olio
- Messaggio cambio olio e filtro
- Vuoto esterno a tempo
- Non disponibile con stampante o Gas
- Sollevamento coperchio automatico a mezzo di pistoncini pneumatici

#### W8 Easy

- Easy setting of vacuum time and welding
- Display percentage vacuum and remaining time
- Storing last setting
- Counter and counter use pump
- Preheating pump and oil cleaning cycle
- Oil and filter change message
- External vacuum time
- Not available with printer or Gas
- Automatic lifting the lid by means of pneumatic pistons



W8 30 EASY DX



W8 40 EASY BX



W8 TOP 70 BX TB P



Comandi touch per mod. TOP  
Touch controls for mod. TOP



Controllo elettronico mod. Easy  
semplice ed intuitivo  
Electronic control simple and intuitive  
Easy models



Sistema sospensione coperchio  
ammortizzato  
Lid damper suspension system



Stampante integrata opzionale  
Optional built-in printer



Barra saldante standard  
Single sealing bar



Doppia barra saldante W8 50 DB  
Double sealing bar W8 50 DB



Tripla barra saldante W8 70 TB  
Triple sealing bar W8 70 TB



Opzione gas inerte e soft air (escluse  
le Easy)  
Option inert gas and soft air (the Easy  
excluded)



Supporto per buste con liquidi di serie  
Standard support for vacuum bags with  
liquids



**W8 50 DB**  
Ripiano in plexiglass opzionale  
Optional plexiglass shelf



Cavalletto alluminio per W8 50 - opzionale con e senza  
ruote - mm 586x564 h.757 + h.110 mm con ruote  
Aluminium table base to W8 50 - optional with or  
without wheels - mm 586x564 h.757 + h.110 mm  
with wheels





Tubo per aspirazione esterna opzionale  
*External suction hose optional*



Contenitori GN 1/1 - 1/2 - 1/3 (h.100/150)  
con coperchio in Tritan opzionali  
*Optional containers GN 1/1 - 1/2 - 1/3  
(h.100/150) with cover in Tritan*  
**0-80% vuoto / vacuum**



Contenitori GN 1/1 - 1/2 - 1/3 (h.100/150)  
con coperchio inox opzionali  
*Optional containers GN 1/1 - 1/2 - 1/3  
(h.100/150) with s/steel cover*  
**0-100% vuoto / vacuum**



**AOR Brevettato**

Un brevetto esclusivo di Sirman, sempre al primo posto per tecnologia sottovuoto e cottura a bassa temperatura.

Gestisce il cambio olio in automatico tramite dei serbatoi esterni che permettono un'autonomia da 1 a 3 anni senza bisogno di interventi sulla pompa. La macchina provvede automaticamente quando serve sostituire l'olio, preservando la pompa da danni prolungando così la garanzia della pompa fino a 3 anni (per macchine connesse in Wi-Fi)  
Dimensioni mm 230x330 h.341

**AOR Patented**

*An exclusive patent by Sirman, always in pole position for vacuum technology and low-temperature cooking.*

*It allows you to manage oil changes automatically via external tanks, with independent use from 1 to 3 years without needing to intervene on the pump.*

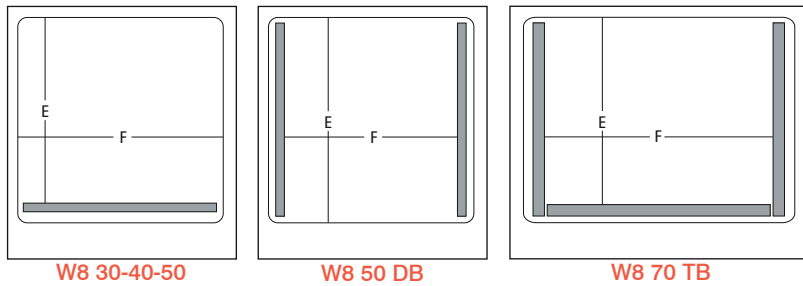
*The machine automatically manages when the oil needs changing, preserving the pump from damage and thus extending the warranty of the pump to 3 years (for machines connected via Wi-Fi)*  
Dimensions mm 230x330 h.341



Facile manutenibilità  
*Easy maintainability*

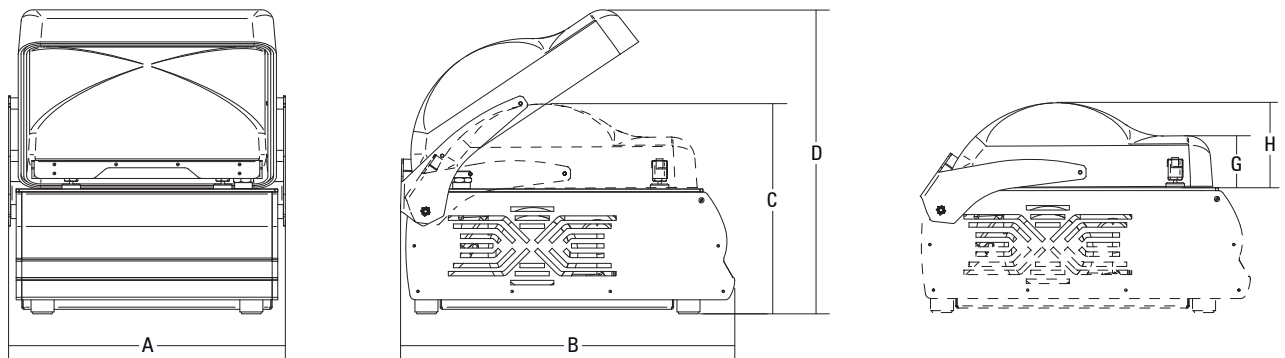


Buste per sottovuoto lisce $\mu\text{m}$ 70 <i>Vacuum bags smooth <math>\mu\text{m}</math> 70</i>	Buste per sottovuoto lisce $\mu\text{m}$ 90 <i>Vacuum bags smooth <math>\mu\text{m}</math> 90</i>	Buste per sottovuoto goffrate $\mu\text{m}$ 105 <i>Vacuum bags embossed <math>\mu\text{m}</math> 105</i>	Buste per cottura sottovuoto Cook&Chill $\mu\text{m}$ 80 <i>Vacuum bags Cook&amp;Chill <math>\mu\text{m}</math> 80</i>
(-40°C / +40°C)	(-40°C / +40°C)	(-40°C / +40°C)	(-40°C / +120°C)
cm 20x30	cm 17x25	cm 16x23	cm 15x20
cm 25x35	cm 20x30	cm 20x30	cm 20x30
cm 30x40	cm 25x35	cm 25x35	cm 25x35
cm 40x50	cm 30x40	cm 30x40	cm 30x40
	cm 35x45	cm 35x45	
	cm 40x50	cm 40x50	



**IDENTIFICAZIONE MODELLI**  
 D = Pompa DVP  
 B = Pompa Busch  
 X = piano appoggio inox  
 12 = pompa aspirazione 12 mc  
 DB = doppia barra saldante  
 TB = tripla barra saldante  
 P = da pavimento

**ORDERING SYSTEM**  
 D = DVP  
 B = Pump Busch  
 X = flat s/steel countertop  
 12 = suction pump 12 mc  
 DB = double sealing bar  
 TB = Triple sealing bar  
 P = floor standing



						<b>A</b>	<b>B</b>	<b>C</b>	<b>D</b>	<b>E</b>	<b>F</b>	<b>G</b>	<b>H</b>			
	kw	mc/h	mm	mm	mm	mm	mm	mm	mm	mm	mm	mm	mm	kg	mm	kg
<b>W8 30 Easy DX</b>	0.35	1ph	8	310	340x360 h.160	402	525	408	587	334	340	95	170	38	720x570x770	48
<b>W8 30 Easy BX</b>	0.35	1ph	8	310	340x360 h.160	402	525	408	587	334	340	95	170	38	720x570x770	48
<b>W8 30 Easy DX 12</b>	0.45	1ph	12	310	340x360 h.160	402	525	408	587	334	340	95	170	38	720x570x770	48
<b>W8 40 Easy DX 12</b>	0.45	1ph	12	410	430x410 h.170	493	585	422	630	390	430	99	180	54	760x640x770	66
<b>W8 40 Easy DX</b>	0.75	1ph	21	410	430x410 h.170	493	585	422	630	390	430	99	180	56	760x640x770	66
<b>W8 40 Easy BX</b>	0.75	1ph	21	410	430x410 h.170	493	585	422	630	390	430	99	180	56	760x640x770	66
<b>W8 50 Easy DX</b>	0.75	1ph	21	510	545x460 h.190	609	640	420	605	430	540	90	210	70	840x870x750	86
<b>W8 50 Easy BX</b>	0.75	1ph	21	510	545x460 h.190	609	640	420	605	430	540	90	210	70	840x870x750	86
<b>W8 Top 30 DX</b>	0.35	1ph	8	310	340x360 h.160	402	525	408	587	334	340	95	170	38	720x570x770	48
<b>W8 Top 30 BX</b>	0.35	1ph	8	310	340x360 h.160	402	525	408	587	334	340	95	170	38	720x570x770	48
<b>W8 Top 30 DX 12</b>	0.45	1ph	12	310	340x360 h.160	402	525	408	587	334	340	95	170	38	720x570x770	48
<b>W8 Top 40 DX 12</b>	0.45	1ph	12	410	430x410 h.170	493	585	422	630	390	430	99	180	54	760x640x770	66
<b>W8 Top 40 DX</b>	0.75	1ph	21	410	430x410 h.170	493	585	422	630	390	430	99	180	56	760x640x770	66
<b>W8 Top 40 BX</b>	0.75	1ph	21	410	430x410 h.170	493	585	422	630	390	430	99	180	56	760x640x770	66
<b>W8 Top 50 DX</b>	0.75	1ph	21	510	545x460 h.190	609	640	420	605	430	540	90	210	70	840x870x750	86
<b>W8 Top 50 BX</b>	0.75	1ph	21	510	545x460 h.190	609	640	420	605	430	540	90	210	70	840x870x750	86
<b>W8 Top 50 DX DB</b>	0.75	1ph	21	410x2	545x460 h.190	609	640	420	605	424	428	90	210	75	840x870x750	87
<b>W8 Top 50 BX DB</b>	0.75	1ph	21	410x2	545x460 h.190	609	640	420	605	424	428	90	210	75	840x870x750	87
<b>W8 Top 70 BX 40 TB</b>	1.1	3ph+N	40	640x1 / 410x2	780x490 h.190	877	630	513	747	424	660	95	200	115	1200x800x720	128
<b>W8 Top 70 BX 40 TB P</b>	1.1	3ph+N	40	640x1 / 410x2	780x490 h.190	877	674	1134	1368	424	660	95	200	167	1200x800x1350	180